

VERTICALI E SEMIVERTICALI POSITIVI
Gazelle 2



The value of energy^c

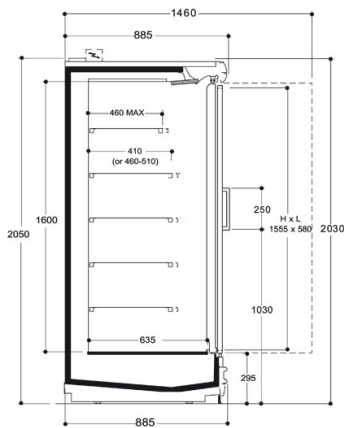
-50%



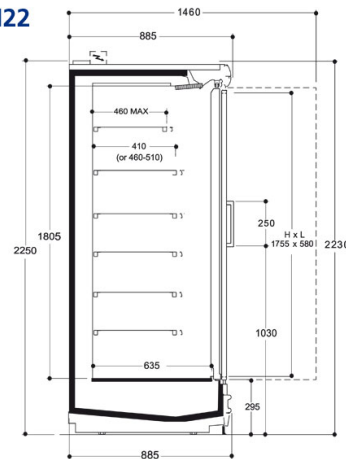


Gazelle 2						
	188		250		375	
	20	22	20	22	20	22
Narrow	•	•	•	•	•	•
Large	•	•	•	•	•	•

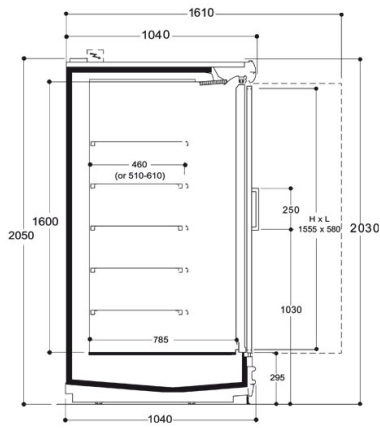
N20



N22



L20



L22

